



EASY SUMP

共通説明書

・ 400 ・ 600 ・ 700
・ 800 ・ 900

Ver. 1.01

LSS Laboratory

INDEX

1. はじめに	1
2. 仕様	1
3. パッケージ内容と各部の名称	2
4. 設置と使用方法	3
5. オプション	4
6. メンテナンス	4
7. 使用上の注意と保証	4

1.はじめに

Reef OctopusシリーズはLSS Laboratoryが自信を持って販売する海水魚飼育器具のブランドです。

Reef Octopusシリーズの開発はLSSだけでなく熱狂的な愛好家や専門店の意見、世界に広がるLSSのネットワークによってすすめられ、企画製造されました。

長期にわたりお客様にご使用いただくため、アクリルの材質や接着にもこだわり製作されています。水漏れなどのトラブルを避けるために水漏れテストやクラックなどの確認検査等も実施しています。

EASY SUMPは、フィルターバックとオーバーフロー排水パイプステーを移動させることができる過槽です。

手軽にナチュラルシステムを始めたい方にお勧めです。

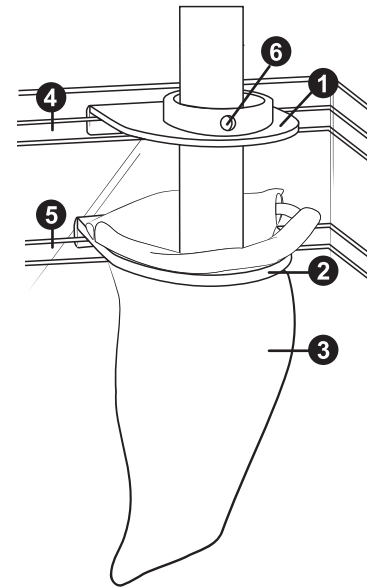
また、追加用ユニットを設置することにより2つのオーバーフロー排水パイプステーを設置できます。

2.仕様

型式	W(mm)	D(mm)	H(mm)
EASY-SUMP400	400	300	400
EASY-SUMP600	600	380	400
EASY-SUMP700	700	380	450
EASY-SUMP800	800	380	450
EASY-SUMP900	900	380	450

※排水パイプの締付可能な塩ビ管径は25φから50φとなります。

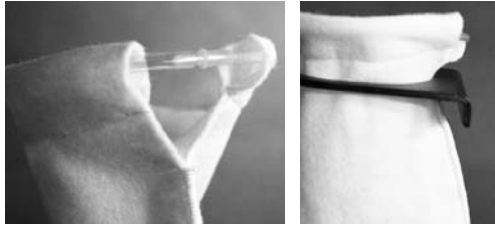
3.パッケージ内容と各部の名称



- ① オーバーフロー排水パイプステー
- ② フィルターバックステー
- ③ フィルターバック (30cm)
- ④ 上段レール
- ⑤ 下段レール
- ⑥ オーバーフローパイプ固定ネジ

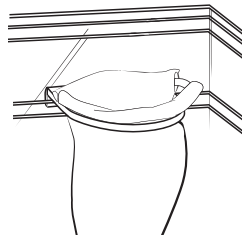
4. 設置と使用方法

● フィルターバックの組み立て

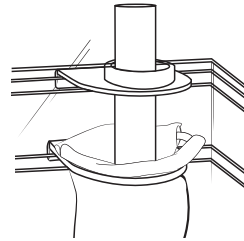


付属のチューブを、フィルターバックに通し、固定してください。

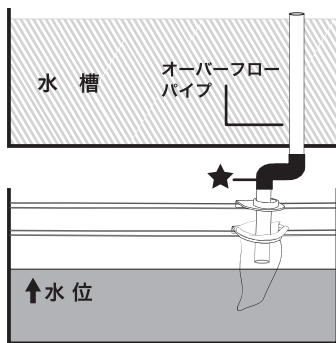
● 設置



①下段レールにフィルターバックステー、フィルターバックを設置して下さい。



②上段レールに排水パイプステーを設置し、排水パイプに合わせて両方のステーを左右に移動させます。



③オーバーフロー排水パイプステーの固定ネジで排水パイプをしっかり固定して下さい。

★アキレス製ジョイントホース(ジャバラ)をご使用いただくと、一層設置しやすくなります。



注意：オーバーフローパイプは、フィルター内の水中に入れると抵抗で排水が落ちきれない場合がございますので、確認してください

5. メンテナンス

- オーバーフロー排水パイプステーは固定したまま外さないでください。
- フィルターバックステーは持ち上げて引いて外していただく簡単にフィルターバックを交換していただくことができます。
- フィルターバックは汚れにより目詰まりしてきましたら交換してください

6. オプション

商品名	備考
追加用ユニット	フィルターバック付属
交換用フィルターバック(3枚入り)	20cm/30cm/40cm各サイズあり
ジョイントホース(40φ・50φ用)	アキレス製

7. 使用上の注意と保証

- 本製品はアクリル製です。投げたり、清掃時にぶついたり、落としたりすると破損の原因となりますのでお取り扱いにはご注意ください。また、アクリル製品は熱や光に弱いため水槽用のクーラーの排気熱や直射日光による本体のクラック症状などが起こらないように設置してください。
- 本製品に穴を開ける場合は専門家に相談してください。

本製品には半年間メーカー保証がありますが下記は保証の対象外です。

- ・使用経過による商品の破損
- ・本製品の故障による生体の死亡及びその他の被害
- ・本製品の故障、破損による本製品以外の保証(水漏れ含む)
- ・保証書がない場合
- ・保証書に購入日/購入ショップの印等がない場合(ショップ印は手書き不可)
- ・人から譲り受けた場合
- ・本製品を二次加工した場合

本製品の不具合や、より便利な使用方法など製品に関する更新情報をホームページにて公開しております。定期的にご確認ください。

www.e-lss.jp