



## バブルカウンター 説明書

Ver.1.01

LSS Laboratory

### 1. はじめに

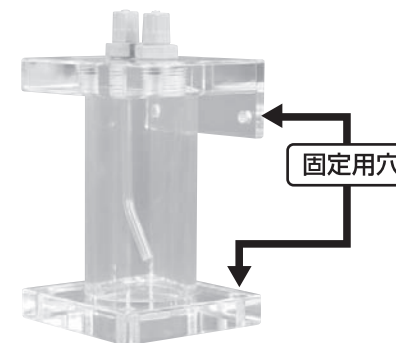
Reef OctopusシリーズはLSS Laboratoryが自信を持って販売する海水魚飼育器具のブランドです。

Reef Octopusシリーズの開発はLSSだけでなく熱狂的な愛好家や専門店の意見、世界に広がるLSSのネットワークによってすすめられ、企画製造されました。長期にわたりお客様にご使用いただくため、アクリルの材質や接着にもこだわり製作されています。水漏れなどのトラブルを避けるために水漏れテストやクラックなどの確認検査等も実施しています。

バブルカウンターは重厚なアクリル製で高さがあるため、CO<sub>2</sub>の気泡が見えやすく測定が容易です。市販の6mm 耐圧チューブに対応しており、側面と底面にビス穴があいているのでキャビネット内や壁面などお好きな場所に固定できます。

### 2. パッケージ内容

本体

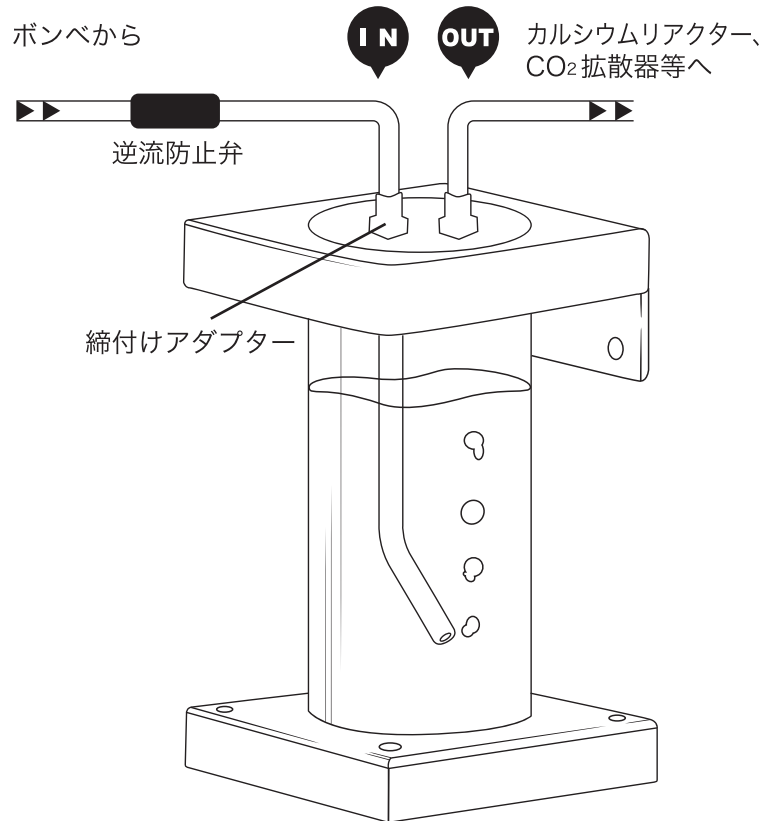


### 3. 寸法

品名	寸法 (直径 × 高さ mm)	接続チューブ
バブルカウンター (S)	78 × 78 × 140	6mm
バブルカウンター (L)	78 × 78 × 220	6mm

## 4. 使用方法

- チューブ等で水道水や純粋を吸い上げ本体に入れます。
- 図のINをCO<sub>2</sub>ポンベ、OUTをカルシウムリアクターやCO<sub>2</sub>拡散器等の接続チューブとつなぎしっかりと締めてください。
- ポンベ等への逆流を防止する為に逆流防止弁を必ず使用してください。



※何らかの理由で、チューブや接続パーツを取り外す場合は、水道用のシールテープを使用してからねじ込んでください。

## 使用上の注意

- 本製品はアクリル製品です。投げたり、落としたりすると破損の原因となりますので、お取り扱いにはご注意ください。また、熱や光を長時間当てると変形する場合があります。熱や直射日光等をさけて保管してください。
- CO<sub>2</sub>ポンベ、各種機器との接続の際は、接続機器の説明書の注意事項に従い設置し、お取り扱いにはご注意ください。
- 本来の用途以外のご使用はおやめください。

**本製品には半年間メーカー保証がありますが、下記は保証の対象外です**

- 使用経過による商品の破損
- 本製品の故障による生体の死亡及びその他の被害
- 本製品の故障、破損による本製品以外の保証（水漏れ含む）
- 保証書の紛失、または購入日・購入ショップの印等がない場合
- 人から譲り受けた場合

本製品の不具合や、より便利な使用方法など製品に関する更新情報をホームページにて公開しております。定期的にご確認ください。

[www.e-lss.jp](http://www.e-lss.jp)

LSS Laboratory ユーザーサポート

042-788-2390