



Bio Pellet Reactor Nano 説明書

Ver. 1.00

LSS Laboratory

INDEX

1. はじめに	1
2. 特別な注意事項	1
3. 対応水量	1
4. パッケージ内容と各部の名称	2
5. 組立てと設置	3
6. 使用方法	3
7. メンテナンス	4
8. 使用上の注意と保証	4

1.はじめに

Reef Octopus シリーズはLSS Laboratoryが自信を持って販売する海水魚飼育器具のブランドです。

Reef Octopus シリーズの開発はLSSだけでなく熱狂的な愛好家や専門店の意見、世界に広がるLSSのネットワークによってすすめられ、企画製造されました。

長期にわたりお客様にご使用いただくため、アクリルの材質や接着にもこだわり製作されています。水漏れなどのトラブルを避けるために水漏れテストやクラックなどの確認検査等も実施しています。

2. 特別な注意事項

本製品の使用にあたり特に大事な注意事項があります。必ず注意事項を守ってご使用ください。

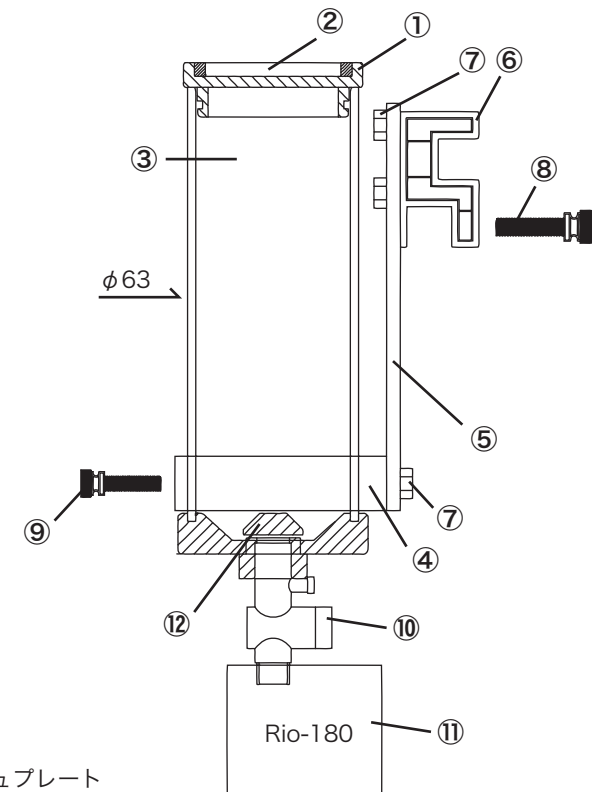
●説明書を読んでも不明な点がある場合はユーザーサポート又は販売店にお気軽にご相談ください。

3. 対応水量

■対応水量 (ℓ)

商品名	最大 BioPELLETS 使用可能容量	対応水量
Bio Pellet Reactor Nano	120ml	240 L 以下

4. パッケージ内容と各部の名称



- ① フタ
- ② メッシュプレート
- ③ ボディ
- ④ ボディホルダー
- ⑤ ステー
- ⑥ 取り付けステー
- ⑦ ステー・取り付けステー固定スクリュー
- ⑧ スクリュー大
- ⑨ スクリュー中
- ⑩ バルブ
- ⑪ rio ポンプ
- ⑫ 噴出口

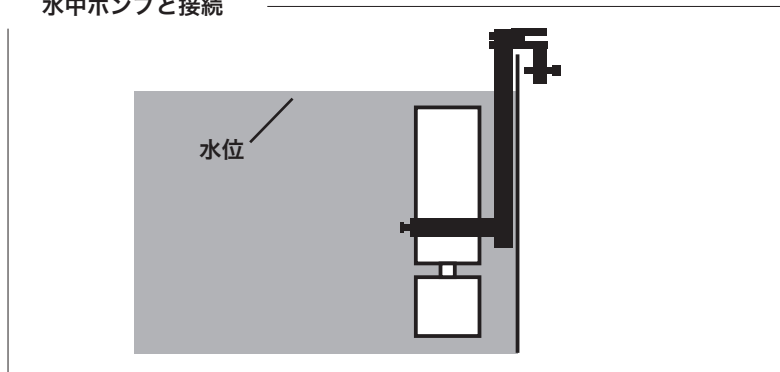
5. 組立てと設置

4項を参照に組み立てを行ってください。
本製品は内部式です。取り付けステーに締め付ける⑧のスクリュウの位置によりふち有・ふち無し水槽の両方に対応します。
最大ガラス厚は15mmです。
ペレットの種類によりますが、約1日真水などに漬けてあらかじめ水分を吸収させておいたほうがより簡単に初期設定が可能になります。
ペレットのマニュアルでご確認ください。

6. 使用方法

水槽セット前にペレットをフタを外して入れておきます。
⑦のねじを調節してお客様の任意の高さに設定します。水槽の水位よりも高くするほどポンプのパワーが弱くなり、ペレットの循環効率は下がります。
一般的には図のように設置します。
硝酸塩・リン酸の低い水槽では1/3程度の量からスタートするのが一般的です。
ご使用のペレットのメーカーの指示に従ってご使用ください。

水中ポンプと接続



7. メンテナンス

定期的にメッシュプレートが目詰まりを起こしていないかチェックしてください。
目詰まりにより内部の循環が悪くなる場合があります。
また、4項の図中⑫の部分も流量が弱くなった場合は、定期的にゴミなどがつまっていないかチェックしてください。

8. 使用上の注意と保証

説明書にある特別な注意事項を必ず守って使用してください。
ポンプやメディアの注意事項は各商品の説明書に従ってください。

本製品には半年間メーカー保証がありますが下記は保証の対象外です。

- ・パッキンなどの消耗部分
- ・使用経過による商品の破損
- ・メディアの目詰まりによる水漏れ等の保証
- ・本製品の故障による生体の死亡及びその他の被害
- ・本製品の故障、破損による本製品以外の保証(水漏れ含む)
- ・保証書がない場合
- ・人から譲り受けた場合
- ・保証書に購入日/購入ショップの印等がない場合(ショップ印は手書き不可)及び当社出荷より18か月以上経過した商品。

※商品の点検・クレーム時の貸出機は現在ご用意がございません。ご了承ください。

本製品の不具合や、より便利な使用方法など製品に関する更新情報をホームページにて公開しております。定期的にご確認ください。

www.e-lss.jp

ユーザーサポート
042-788-2390