

NanoSkimmer100M

— 海水用 —

取扱説明書 Ver.1.00

- P 1・・・1－はじめに
2－特別な注意事項
3－対応水量
P 2・・・4－各部の名称
5－設置方法
P 3・・・6－組立方法
7－マグネットの取付
P 4・・・8－設置・使用方法
P 5・・・9－メンテナンス
P 7・・・10－使用上の注意と保証

LSS Laboratory

1. はじめに

NanoSkimmer100M は、微細な泡沫で海水中にあるゴミを泡で集め取り除くことができる装置です。本製品を水槽にセットする前に必ず説明書をお読みいただき作業を開始してください。ご不明点、疑問点がある場合は必ず解決してください。

2. 特別な注意事項

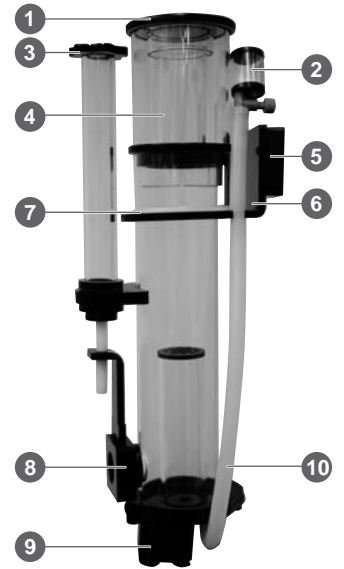
本製品の使用にあたり大事な注意事項があります。必ず注意事項を守ってご使用ください。

- 磁力で精密機器や健康器具にダメージや動作の不具合をもたらす恐れがあります。
- ペースメーカー等の器具をつけた方、小さいお子様の近くで 사용하지しないでください。
- 水槽に設置する際は慎重に作業を行ってください。けがの防止のため必要に応じて手袋などをする方法も検討してください。
- 保証期間内・外問わず各パーツの経年劣化に注意してください。心配な場合は専門家に相談してください。
- 製品本体には1年間、モーター部分は半年間の保証がございます。保証内容・規約は別途ページにて記載がございますのでご確認ください。

3. 対応水量

100 は最大で 100L 程度の水量に対応しています。いずれも一般的な魚の量で、生物濾過等のフィルターが十分に設置されている場合となります。本製品だけの飼育は、飼育技術や換水などのタイミングで大きく左右されます。サイズにご不安がある場合は、ショップにて選定をしてもらうと良いでしょう。

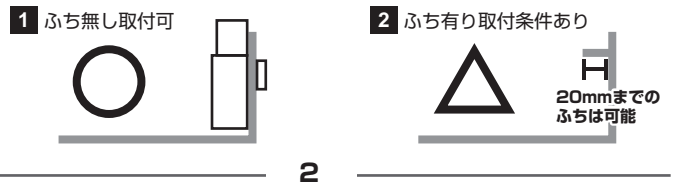
4. 各部の名称



- ① コレクションカップ蓋
② サイレンサー
③ コントロールパイプ
④ コレクションカップ
⑤ マグネット
⑥ 固定マウント
⑦ O リング
⑧ 排水口
⑨ ポンプ
⑩ エアーチューブ

5. 設置方法

NanoSkimmer100M は、強力な磁石で固定します。ガラス厚 10mm までの水槽に設置可能です。



6. 組立方法

4章の各部の名称を参考にしながら組み立ててください。ボディ・コレクションカップなどは一度ぬるま湯などで汚れやパーツの油などを落としておくとより早くスキミングが機能します。

チューブをエアーインレットに差し込みます。



ポンプ取付け口にポンプの排水口を取付けます。チューブは横の空洞部分を通過させ上部から出してサイレンサーと接続します。



7. マグネットの取付け

片手でスキマー内部の磁石を押さえながら位置を決めます。もう片方の手で外側の磁石を取付けます。その時に磁石を直接引き合わせるのではなく外側の磁石を図のように少しずつ引き合うようにすると、強力な磁力で勢いよく引き合いガラスが割れるなどのトラブルを回避できます。



8. 設置・使用方法

コレクションカップ位置の調整

本製品は O リングを調整することでコレクションカップの高さを調整できます。



本製品は O リングを調整することでスキマーの高さを調整できます。コントロールパイプの調整と合わせてご使用ください。薄いゴミしか取れない場合は O リングを下げ気味に、ゴミが取れない場合は O リングを上げることでゴミが取れるようになります。

O リング

スキマー内の水位調整

コントロールパイプを回すことでスキマー内の水位は上昇します。プラスチックねじの為、廻しにくいのですが無理に力を入れずに調整してください。



設置当初から数日は、設定が適切であってもコレクションカップに貯まるゴミは薄い色のついた水でしょう。以後、適切であれば少し濃い色をしたゴミ又は、薄い色をしたゴミと泥のようなゴミ（分離している）が取れると思います。

4

one point ワンポイント

設置当初は泡がつぶれてしまい、ショップで見かけたような粘性の泡があがらないことが多くあります。数日後には粘性のある泡に変化するでしょう。本製品は比較的薄い色のゴミ（水）を比較的多くとる製品です。心配な場合は写真などを撮影して販売店に見てもらってください。

one point ワンポイント

サイレンサーはエアの吸引音を押しさえる役割をします。ダイヤルツマミがありますが、細かい調整をする機能はなく、チューブを接続するために用いています。ほぼ全開（解放）状態でご使用いただき、スキミング調整はカップ高さなどでコントロールしてください。

!! attention 注意

添加剤の種類によって泡が一時的・継続的に多く発生してしまう場合がございます。継続的に発生してしまう添加剤は、当社以外のスキマーでも同様の現象になります。その場合は、添加剤の使用をやめ、換水を繰り返すかスキマーの使用を諦めるかありません。ショップ様にご相談ください。

9. メンテナンス

日常のメンテナンス

メンテナンスは簡単です。定期的に、コレクションカップに溜まったゴミを捨ててください。その後、水道水又はぬるま湯を使用して柔らかい布などでカップ内部等をきれいに洗浄してください。内部に汚れがあると泡が上がりにくくなります。また、洗剤等は使用しないでください。

5

ポンプのメンテナンス

泡の量が減ったり、ゴミの取れる量が極端に減った場合はポンプの内部（インペラ）にゴミが詰まっている場合があります。また、ホースを差し込む部分も塩が固まる場合があります。ポンプの電源を必ず抜いてから作業して下さい。

塩が固まりやすい部分

この部分で分かれる

ゴミが詰まりやすい部分



one point ワンポイント

設置当初は泡がつぶれてしまい、ショップで見かけたような粘性の泡があがらないことが多くあります。数日後には粘性のある泡に変化するでしょう。

交換部品（経年劣化のパーツ交換）

LSS では、本製品のスペアパーツをすべてご用意しております。ショップ様に必要がある場合はご注文ください。時期・タイミングで欠品している場合もございますのでご了承ください。経年劣化による事故を防止するために、定期的に AC アダプターや電気機器のケーブルなどをチェックしてください。故障していない場合でも安全のために3～4年に一度は AC アダプターなどの交換を推奨します。

6

10. 使用上の注意と保証

2 章の特別な注意事項及び説明書に記載されている事項を必ず守って使用してください。

製品本体（アクリル部分）にはご購入より12ヶ月間のメーカー保証、ACアダプター・ポンプにはご購入より6ヶ月間のメーカー保証が付帯します。一部保証には条件があります。

下記に該当する場合や事項は保証の対象外となります。ご確認いただきご不明点は販売店又は当社にお尋ねください。

- ・使用方法の問題による商品の破損
- ・本製品の故障・不良による生体の死亡及びその他の被害
- ・本製品の故障、破損・不良による本製品以外の保証（水漏れ含む）
- ・保証書がない場合
- ・保証書に購入日 / 購入ショップの印等がない場合
- ・説明書に記載されていない使用方法で使用した場合
- ・当社が販売した店舗以外での購入商品や中古品の保証は保証期間内でもおこなっておりません。（有料でのパーツ・修理対応はさせていただきます）
- ・保証期間外での経年劣化等による事故の損害

不良・故障時の対応・交換対応について

- ・保証期間中、期間外問わず不良・故障等が発生した場合は一度製品を当社にご返却いただき確認させていただいてからの保証対応となります。
- ・保証期間中でもお貸出機のご対応はしておりません。
- ・保証期間中で貸出機が必要な場合は、ショップ様から依頼又は当社 web サイトにて保証金をお預かりさせていただいてからの対応となります。
- ・保証期間外の修理等で当社にお送りいただく場合はお客様負担での発送をお願いします。
- ・故障や不良時の対応にご納得いただけない場合や意見が異なる場合は、当社はお客様とのご対応をショップ様及び第三者機関に依頼する場合がございます

上記事項をご了承いただけない場合は、購入店舗様との特定商取引に基づきショップ様にご相談ください。（当社がお客様と販売店様の販売規約に関して一切の関与をいたしません）

説明書の内容等は予告なしに変更する場合がございます。当社 web サイトにて内容変更の確認ができない場合（廃盤等を含む）はユーザーサポートにお問い合わせください。

製品に関するご質問、トラブルは : 042-788-2390
LSS ユーザーサポートダイヤル

7